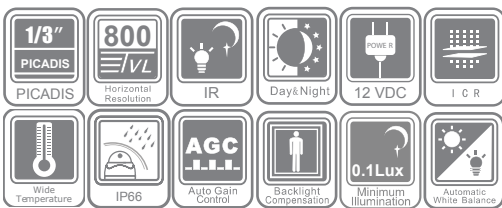


Fu 740D

Infrared Camera



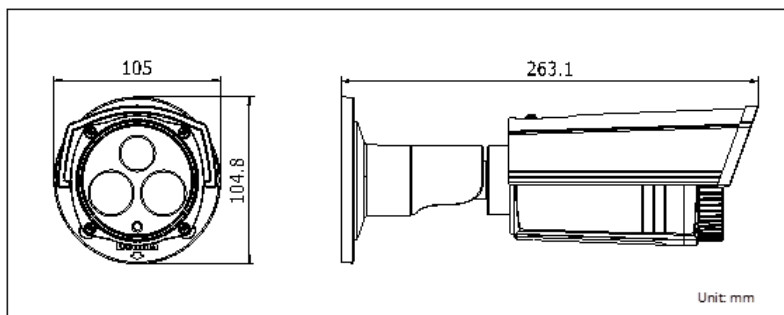
EXIR



Key features

- เทคโนโลยี PICADIS ทำให้ภาพที่มีความคมชัดและให้สีสมจริง
- แสดงภาพคมชัดกลางวันและกลางคืน ด้วย IR Cut filter อัตโนมัติ
- สามารถมองเห็นภาพในสภาวะพื้นที่ที่มีแสงน้อย เพียง 0.1 Lux
- มีระบบ AWB, AGC, BLC ช่วยปรับสมดุลของแสงทำให้สามารถแสดงภาพได้ชัดเจน แม้ในพื้นที่ที่มีสภาวะความแตกต่างของแสงไม่เท่ากัน
- ระบบ smart IR ช่วยลดแสงสว่างจ้าของแสงอินฟราเรดเมื่อมีวัตถุเข้าใกล้หน้ากล้องทำให้มองเห็นรายละเอียดชัดเจนขึ้น
- แสดงภาพไหลื่นไม่กระตุกด้วยระบบ Internal Synchronization
- สามารถปรับขากล้องได้ 3 ระดับ (Pan/tilt/rotation)
- เพื่อความปลอดภัยด้วยการซ่อนสายสัญญาณไว้ในขากล้อง
- ได้มาตรฐาน IP66 ป้องกันของฝุ่นและฝนได้

Dimensions



Fu 740D	
Camera	
Image Sensor	1/3" PICADIS
Signal System	PAL/NTSC
Effective Pixels	1280 (H) × 960 (V)
Min. Illumination	0.1 Lux @ (F1.2,AGC ON), 0 Lux with IR
Shutter speed	PAL: 1/20 s to 1/25,000 s NTSC: 1/30 s to 1/30,000 s
Lens	3.6mm, 6mm, 8mm, 16mm
	Angle of view: 68.4° (3.6 mm)
Lens Mount	M12
Day & Night	IR cut filter with auto switch
Horizontal Resolution	800 TVL
Synchronization	Internal synchronization
Video Output	1Vp-p composite output (75 Ω/BNC)
S/N Ratio	More than 62 dB
General	
Working Temperature/Humidity	-40 °C - 60 °C (-40 °F - 140 °F) Humidity 90% or less (non-condensing)
Power Supply	12 V DC
Power Consumption	Max. 5 W
Ingress Protection	IP66
IR Range	80 meters
Dimensions	105×104.8×263.1mm(4.13"×4.13"×10.36")
Weight	800 g (1.76 lbs)