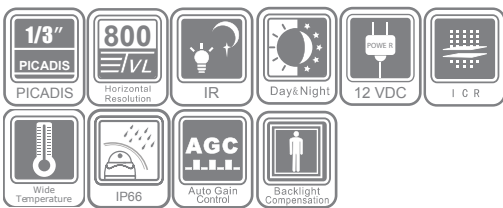


Fu 739D

Infrared Camera



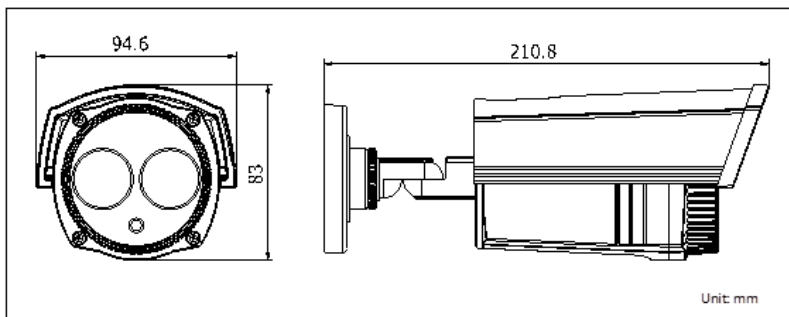
EXIR



Key features

- ออกแบบรูปทรงขนาดกะทัดรัด
- เทคโนโลยี PICADIS ทำให้ภาพที่มีความคมชัดและให้สีสมจริง
- แสดงภาพคมชัดกลางวันและกลางคืน ด้วย IR Cut filter อัตโนมัติ
- สามารถมองเห็นภาพในสภาวะพื้นที่ที่มีแสงน้อย เพียง 0.1 Lux
- มีระบบ AWB, AGC, BLC ช่วยปรับสมดุลของแสงทำให้สามารถแสดงภาพได้ชัดเจน แม้ในพื้นที่ที่มีสภาวะความแตกต่างของแสงไม่เท่ากัน
- ระบบ smart IR ช่วยลดแสงสว่างจากแสงอินฟราเรดเมื่อมีวัตถุเข้าใกล้หน้ากล้องทำให้มองเห็นรายละเอียดชัดเจนขึ้น
- แสดงภาพไหลรื่นไม่กระตุกด้วยระบบ Internal Synchronization
- สามารถปรับขากกล้องได้ 3 ระดับ (Pan/tilt/rotation)
- เพื่อความปลอดภัยด้วยการซ่อนสายสัญญาณไว้ในขากกล้อง
- ได้มาตรฐาน IP66 ป้องกันของฝุ่นและฝนได้

Dimensions



Fu 739D	
Camera	
Image Sensor	1/3" PICADIS
Signal System	PAL/NTSC
Effective Pixels	1280 (H) × 960 (V)
Min. Illumination	0.1 Lux @ (F1.2,AGC ON), 0 Lux with IR
Shutter speed	PAL: 1/50 s to 1/100,000 s NTSC: 1/60 s to 1/100,000 s
Lens	3.6mm,6mm
	Angle of view: 68.4° (3.6 mm)
Lens Mount	M12
Day & Night	IR cut filter with auto switch
Horizontal Resolution	800 TVL
Synchronization	Internal synchronization
Video Output	1Vp-p composite output (75 Ω/BNC)
S/N Ratio	More than 62 dB
General	
Working Temperature/Humidity	-40 °C - 60 °C (-40 °F - 140 °F) Humidity 90% or less (non-condensing)
Power Supply	12 V DC
Power Consumption	Max. 5 W
Ingress Protection	IP66
IR Range	40 meters
Dimensions	94.6×83×210.8mm(3.72"×3.27"×8.30")
Weight	700 g (1.54 lbs)